

ISTRUZIONI PER IL MONTAGGIO

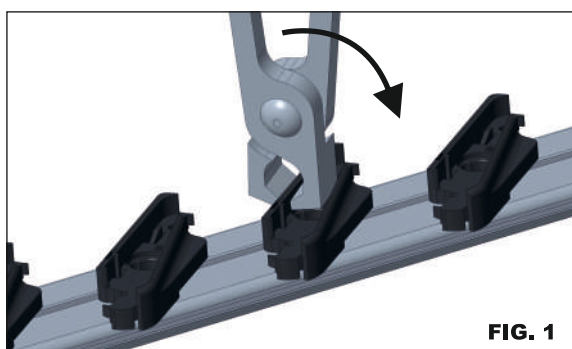
MANIGLIA SLITTA VALE		
VERSIONE	COD. ART.	DISEGNO LAMELLA
GLOBAL	K237-DX/SX	
P70	K238-DX/SX	
PREZIOSA	K247-DX/SX	

La nuova **MANIGLIA VALE** ha diversi vantaggi:

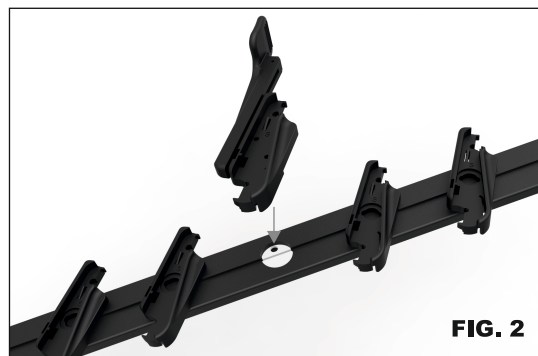
- 1) può essere montata su qualsiasi profilo anta in quanto è inserita direttamente sul meccanismo orientabile;
- 2) può essere montata in qualsiasi posizione, relativamente all'altezza del meccanismo, in quanto va a sostituire uno dei tappi porta-lamella già assemblati;

FASE 1

Eliminare tappo-portalamella in corrispondenza di dove si vuole montare la maniglia VALE facendo leva con una tenaglia (vedi fig. 1).


FIG. 1
FASE 2

Posizionare l'insieme tappo-slitta nel foro, avendo cura di inserire i piolini del tappo-portalamella nei fori delle barrette (vedi fig. 2).


FIG. 2

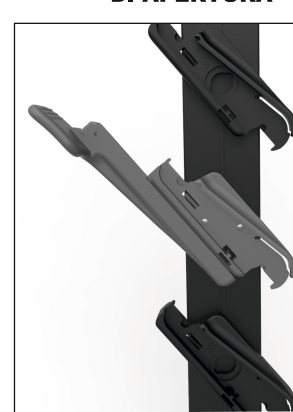
E-mail: info@tecnometalsystem.it

www.tecnometalsystem.it

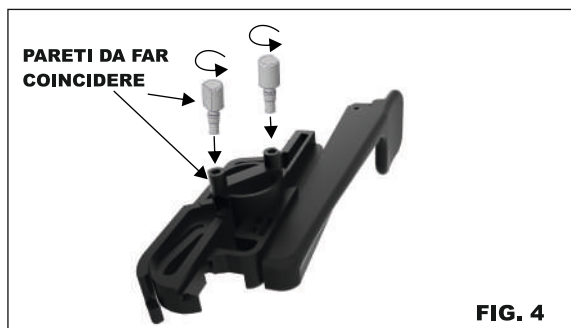
FASE 3

A questo punto fissare l'insieme tappo-slitta sulle barrette con le viti Ø2,9x9,5 (cod. art. 1106) (vedi fig. 3).


FIG. 3
SLITTA IN POSIZIONE DI CHIUSURA

SLITTA IN POSIZIONE DI APERTURA

ASSEMBLAGGIO MANIGLIA SU PERSIANA GIÀ REALIZZATA

Nel caso fosse necessario sostituire la maniglia direttamente sul cantiere, quindi a persiana già montata, è sufficiente seguire le istruzioni così come descritte sopra, fino alla fase 1; a questo punto inserire i piolini (cod. art. 1122), avendo cura di ruotare gli stessi fino a far coincidere la sua parete con quella del tappo porta-lamella, come riportato nella figura 4. Aggiungere qualche goccia di colla ed infine proseguire con l'assemblaggio.


FIG. 4